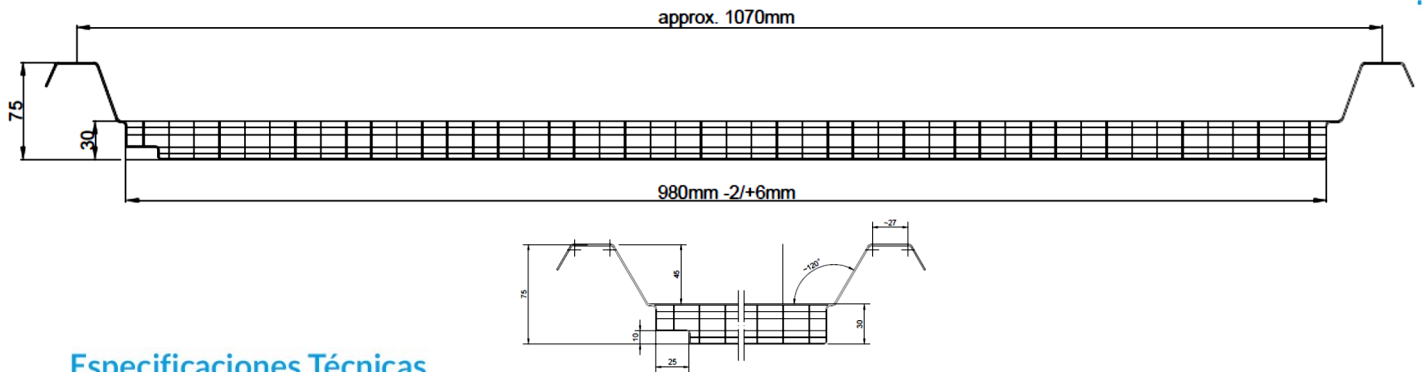


Vicovega 1000

Perfil



Especificaciones Técnicas

Número de paredes	6	
Espesor	30 mm.	
Paso alveolos	20 mm.	
Peso m ²	3.300 gr.	
Largo	13.500 mm.	
Ancho	1070 mm. e/e	
Aislamiento térmico (Valor Ú)	1,4 W/m ² *K	Valor estimado ⁽³⁾
Film de protección	A las 2 caras	
Transmisión luminosa ⁽²⁾	60 % Hielo Reflectivo	
Valor G	(en estudio)	
Reacción al fuego	B-s1,d0	Autoextinguible
Atenuación acústica	23dB	Valor estimado ⁽³⁾
Coefficiente de expansión térmica	0,065 mm/m*°C	
Temperatura de servicio (uso continuo)	-40 °C/ 120 °C	
Protección U.V.	1 cara exterior	Coextrusionada en cara exterior
Garantía	10 años	

(2): Prueba interna de acuerdo con la Norma ASTM D1003 . La transmisión de la luz puede variar en función de la tolerancia de producción.

(3): De acuerdo con el método de prueba interna.